

Kapitola 19

Tepelný most elektrický

Podtyp RE 19.1 - 1 patrový

Podtyp RE 19.2 - 2 patrový

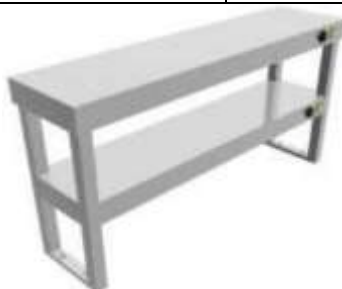
Podtyp RE 19.3 - 2 patrový s regulací výkonu



RE 19.1



RE 19.2



RE 19.3

Popis:

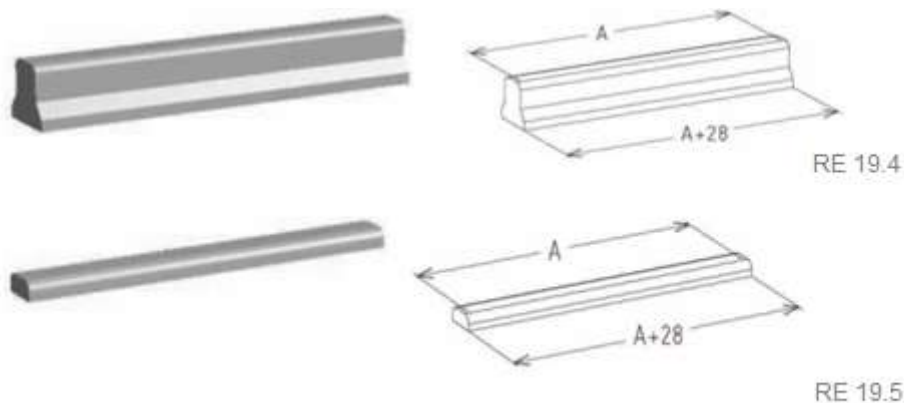
- šířka 300 mm, výška 600 mm
- výška opláštění police tepelného mostu 80mm
- výška opláštění police 40 mm
- osazeno topnými tělesy
- plynulá regulace výkonu
- 4-6 nohou z jeklu 30x30 mm
- tepelný most je možno přimontovat ke stolové desce

Délka A	Cena v Kč (EXW)			KW
	RP 19.1	RP 19.2	RP 19.3	
800	9800	11600	18900	0,8/1,6
900	10200	11900	19500	0,8/1,6
100	10600	12300	20300	1,1/2,2
1100	11000	12600	20900	1,1/2,2
1200	11400	12900	21600	1,1/2,2
1300	11800	13300	22400	1,7/3,4
1400	12200	13700	23200	1,85/3,7
1500	12800	14100	24300	1,85/3,7
1600	13600	15200	25800	1,85/3,7
1700	14500	16100	27500	2,2/4,4
1800	15200	17000	28900	2,2/4,4
1900	16100	17900	30600	2,2/4,4

Tepelný most

Podtyp RE 19.4 - s infražárovkami

Podtyp RE 19.5 - s topnou tyčí



Popis:

tepelný most je určen pod skla hygienických zákrytů RP 1.65.3, RP 1.64.4, RP 1.68.1 a RP 1.65.2. Celková výška zákrytu 480 mm. Vypínač k ovládnání musí být umístěn na výdejním stole. Celkový rozměr "A" + 28 mm. Rozměr "A" je rozteč upevňovacích otvorů.

Tepelný most lze vyrobit v jakémkoliv rozměru v rozsahu od 626 do 1396 mm!

Tabulka:

Rozměry 746, 1071 a 1396 mm odpovídají rozměrům GN 2/1,3/1 a 4/1 (Basic)

Rozměry 626, 910, 1235, 780 (2x) a 942 (2x) mm odpovídají rozměrům GN 1/1, 2/1, 3/1, 4/1 a 5/1

Rozměry 700, 1020 a 1380 mm odpovídají rozměrům GN 2/1,3/1 a 4/1 (Décor)

Cena v Kč (EXW)		
Délka A	RP 19.4	RP 19.5
		šířka 100 mm
626	7475	5350
700	7863	5351
746	8100	5353
780	8275	5354
910	8950	5355
942	9113	5356
1020	9525	5358
1071	9788	5359
1235	10638	5360
2380	11388	5361
1396	11475	5363

Podtyp RE 20.1 - jednoduché provedení - trnože

Podtyp RE 20.2 - provedení se spodní polici

Podtyp RE 20.3 - opláštění ze tří stran

Podtyp RE 20.4 - opláštění ze tří stran, vpředu posuvné nebo křídlové dveře

Podtyp RE 20.5 - kombinace vodní lázeň - ohřívání skříně (režon)



RE 20.1



RE 20.2



RE 20.3



RE 20.4



RE 20.5

Typ	Rozměr A*B*C MM	GN	W	Cena v Kč (EXW)
RE 20.1	800*700*900	GN 2/1	1600	19600
RE 20.1	1200*700*900	GN 3/1	2400	24000
RE 20.1	1500*700*900	GN 4/1	3200	27900
RE 20.2	800*700*900	GN 2/1	1600	21700
RE 20.2	1200*700*900	GN 3/1	2400	26300
RE 20.2	1500*700*900	GN 4/1	3200	31300
RE 20.3	800*700*900	GN 2/1	1600	23800
RE 20.3	1200*700*900	GN 3/1	2400	28700
RE 20.3	1500*700*900	GN 4/1	3200	34100
RE 20.4	800*700*900	GN 2/1	1600	27100
RE 20.4	1200*700*900	GN 3/1	2400	30900
RE 20.4	1500*700*900	GN 4/1	3200	36200
RE 20.5	1300*700*900	GN 3/1	4000	42200
RE 20.5	1600*700*900	GN 4/1	4800	47800

Vodní lázeň elektrická

Podtyp RE 20.6 - jednoduché provedení – trnože

Podtyp RE 20.7 - provedení se spodní polici

Podtyp RE 20.8 - opláštění ze tří stran

Podtyp RE 20.9 - opláštění ze tří stran, vpředu posuvné nebo křídlové dveře

Podtyp RE 20.10 - kombinace vodní lázeň - ohřívání skřín (režon), opláštění ze tří stran, vpředu posuvné dveře



RE 20.6



RE 20.7



RE 20.9



RE 20.10



RE 20.8

Typ	Rozměr A*B*C mm	GN	W	Cena v Kč (EXW)
RE 20.6	800*700*900	2*GN 1/1	1600	23200
RE 20.6	1200*700*900	3*GN 1/1	2400	31800
RE 20.6	1500*700*900	4*GN 1/1	3200	38900
RE 20.7	800*700*900	2*GN 1/1	1600	25000
RE 20.7	1200*700*900	3*GN 1/1	2400	33800
RE 20.7	1500*700*900	4*GN 1/1	3200	42100
RE 20.8	800*700*900	2*GN 1/1	1600	30000
RE 20.8	1200*700*900	3*GN 1/1	2400	38700
RE 20.8	1500*700*900	4*GN 1/1	3200	46600
RE 20.9	800*700*900	2*GN 1/1	1600	34000
RE 20.9	1200*700*900	3*GN 1/1	2400	42600
RE 20.9	1500*700*900	4*GN 1/1	3200	50800
RE 20.10	1300*700*900	3*GN 1/1	4000	48000
RE 20.10	1600*700*900	4*GN 1/1	4800	57000

Ohřívavý stůl elektrický (režon)

Podtyp RE 20.11 – režon



Popis:

celonerezový, čtyřstranně uzavřený ohřívavý stůl je jednostranně (resp. oboustranně) opatřen dvěma posuvnými dvouplášťovými dvířky, pohybujícími se ve speciálních ložiskových drahách se spodním vedením a aretací v krajní poloze.

Je postaven na 4 nohách z uzavřených profilů 40 x 40 mm, které jsou opatřeny seřiditelnými patkami. Opláštění stolu, stejně jako libovolně přestavitelná police, je vyrobeno z plechu tl. 1 mm. Pracovní deska stolu sendvičové konstrukce je celá kryta nerezovým plechem tl. 1 mm. Celková tloušťka pracovní desky je 40 mm.

Stůl je vybaven topnou jednotkou s minimální tepelnou setrvačností, což umožňuje rychlý a rovnoměrný ohřev celého vytápěného prostoru bez nuceného oběhu vzduchu. Snadné a rychlé nastavení teploty umožňuje kapilární termostat, kombinovaný s vypínačem, umístěným s kontrolkou zapojení na čelním panelu.

Standardní výška stolů je 850 mm.

Zařízení se standardně dodává s elektrickou šňůrou se zástrčkou.

Základní technické údaje:

rozsah teplot +30° až +60 °C

napájení 230 V / 1 / 50 Hz

příkon 2000 W

Délka A	Šířka 600 mm	Šířka 700 mm	Šířka 800 mm	Příplatek za oboustranné dveře
	Cena v Kč (EXW)	Cena v Kč (EXW)	Cena v Kč (EXW)	
1000	27600	28600	29800	6400
1100	28300	29500	30700	6700
1200	28900	30400	31600	7100
1300	29800	31200	32500	7400
1400	30700	32000	33400	7700
1500	31500	32800	34200	7900
1600	32400	33700	35100	8200
1700	33200	34500	35900	8500
1800	34200	35300	36800	8800
1900	35200	36200	37700	9100

Kapitola 21

Stůl výdejní s ohřevem, s vanou hl. 210 mm pojízdný, s otevřeným nebo uzavřeným podnožím

Podtyp RE 21.1 – s otevřeným podnožím

Podtyp RE 21.2 – s uzavřeným podnožím a s křídlovými dvířky

Podtyp RE 21.3 – s otevřeným podnožím

Podtyp RE 21.4 – s uzavřeným podnožím a s křídlovými dvířky



RE 21.1



RE 21.2



RE 21.3



RE 21.4

Popis:

celonerezový výdejní stůl s vyhřívanou vodní lázní je postaven na svařovaném podnoží z uzavřených profilů 30 x 30 mm.

Ve spodní části je vyztužen policí pevně spojenou s nohama. Pro snadnou manipulaci je postaven na čtyřech kolečkách o průměru 100 mm s šedou pryžovou obručí, ze kterých jsou dvě opatřena aretační brzdou. Rohy jsou chráněny pryžovým obložením.

Stůl je vyroben s opláštěným podnožím a křídlovými dvířky s aretací v krajní poloze.

V horním bloku stolu je umístěna vyhřívaná vana opatřená výtokovým ventilem a topnými tělesy. Kapilární termostat kombinovaný s vypínačem umístěný na čelním panelu umožňuje snadné a rychlé nastavení teploty přímo ve °C.

Zařízení se dodává standardně s elektrickou kroucenou šňůrou se zástrčkou.

Vyhřívaná vana je určena k udržování teploty předem ohřátých jídel umístěných v gastronádobách, jen tak lze garantovat správnou funkci zařízení.

Základní technické údaje:

rozsah teplot +30° až +90 °C

napájení 230 V / 1 / 50 Hz

Typ	Rozměr A*B*C mm	GN	W	Cena v Kč (EXW)
RE 21.1	745*613*900	GN 2/1	1500	20875
RE 21.1	1070*613*900	GN 3/1	2250	25375
RE 21.1	1395*613*900	GN 4/1	3000	29250
RE 21.2	745*613*900	GN 2/1	1500	34625
RE 21.2	1070*613*900	GN 3/1	2250	41325
RE 21.2	1395*613*900	GN 4/1	3000	44850
RE 21.3	408*625*900	GN 1/1	750	20975
RE 21.3	753*613*900	2*GN 1/1	1500	21250
RE 21.3	1123*613*900	3*GN 1/1	2250	27500
RE 21.3	1456*613*900	4*GN 1/1	3000	33900
RE 21.4	753*613*900	2*GN 1/1	1500	35000
RE 21.4	1123*613*900	3*GN 1/1	2250	42250
RE 21.4	1456*613*900	4*GN 1/1	3000	49500

Stůl výdejní s ohřevem a režonem

Podtyp RE 21.5 – s oddělenými lázněmi

Podtyp RE 21.6 – s vanou hl. 210 mm



RE 21.5



RE 21.6

Popis:

celonerezový výdejní stůl s vyhřívanou vodní lázní je postaven na svařovaném podnoží z uzavřených profilů 30 x 30 mm.

Ve spodní části je vyztužen policí pevně spojenou s nohama, opláštěn ze tří stran a je opatřen křídlovými dvířky s aretací v krajní poloze a se samostatně ovládaným ohřevem režonu. Pro snadnou manipulaci je postaven na čtyřech kolečkách o průměru 100 mm s šedou pryžovou obručí, ze kterých jsou dvě opatřena aretační brzdou. Rohy jsou chráněny pryžovým obložením.

V horním bloku stolu je umístěna vana opatřená výtokovým ventilem a topnými tělesy.

Kapilární termostat kombinovaný s vypínačem umístěný na čelním panelu umožňuje snadné a rychlé nastavení teploty přímo ve °C.

Zařízení se dodává standardně s elektrickou kroucenou šňůrou se zástrčkou.

Vyhřívaná vana je určena k udržování teploty předem ohřátých jídel umístěných v gastronádobách, jen tak lze garantovat správnou funkci zařízení.

Základní technické údaje

rozsah teplot +30° až +90 °C

napájení 230 V / 1 / 50 Hz

Typ	Rozměr A*B*C mm	GN	W	Cena v Kč (EXW)
RE 21.5	753*613*900	2*GN 1/1	1875	40700
RE 21.5	1123*613*900	3*GN 1/1	2250	48975
RE 21.6	750*613*900	GN 2/1	1875	40725
RE 21.6	1070*613*900	GN 3/1	2625	45588

Stůl výdejní s ohřevem, pojízdný, s otevřeným podnožím

Podtyp RE 21.7 – vana hl. 210 mm
Podtyp RE 21.8 – s oddělenými lázněmi



RE 21.7



RE 21.8

Popis:

celonerezový výdejní stůl s vyhřívanou vodní lázní je postaven na svařovaném podnoží z uzavřených profilů 30 x 30 mm.

Ve spodní části je vyztužen policí pevně spojenou s nohama. Pro snadnou manipulaci je postaven na čtyřech kolečkách o průměru 100 mm s šedou pryžovou obroučí, ze kterých jsou dvě opatřena aretační brzdou. Rohy jsou chráněny pryžovým obložením.

V horním bloku stolu je umístěna vyhřívaná vana opatřená výtokovým ventilem a topnými tělesy. Kapilární termostat kombinovaný s vypínačem umístěný na **boční podélné straně** umožňuje snadné a rychlé nastavení teploty přímo ve °C.

Zařízení se dodává standardně s elektrickou kroucenou šňůrou se zástrčkou.

Vyhřívaná vana je určena k udržování teploty předem ohřátých jídel umístěných v gastronádobách, jen tak lze garantovat správnou funkci zařízení.

Základní technické údaje

rozsah teplot +30° až +90 °C

napájení 230 V / 1 / 50 Hz

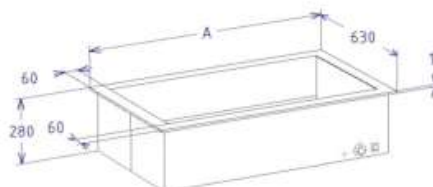
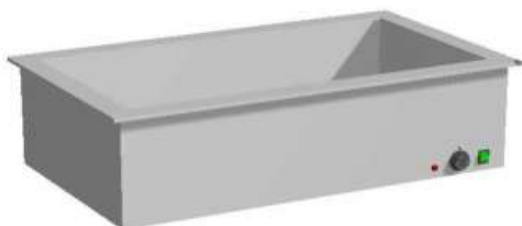
Typ	Rozměr A*B*C mm	GN	W	Cena v Kč (EXW)
RE 21.7	1070*613*900	GN 3/1	2250	25375
RE 21.7	1395*613*900	GN 4/1	3000	29250
RE 21.8	1123*613*900	3*GN 1/1	2250	27500
RE 21.8	1456*613*900	4*GN 1/1	3000	33900

Vana výdejní s ohřevem vestavná
hl.210 mm, určená ke vsazení do desky stolu

Blok výdejní s ohřevem
vana hl.210 mm, určený k umístění na stůl

Podtyp RE 21.9 – vestavná

Podtyp RE 21.10 – určená k umístění na stůl



RE 21.9



RE 21.10

Popis:

RE 21.9

Vyhřívaná vodní lázeň s dvojitým pláštěm v celonerezovém provedení je určena ke vsazení do obdélníkového otvoru o rozměrech ("A"-43) x 605 mm v pracovní desce stolu. Vyhřívaná vana je opatřena výtokovým ventilem a topnými tělesy.

Kapilární termostat umístění na čelním panelu umožňuje snadné a rychlé nastavení teploty lázně přímo ve °C. K zapnutí a vypnutí slouží signální vypínač.

Zařízení se dodává standardně s elektrickou šňůrou se zástrčkou.

Vyhřívaná vana je určena k udržování teploty předem ohřátých jídel umístěných v gastronádobách, jen tak lze garantovat správnou funkci zařízení.

RE 21.10

Celonerezový výdejní blok s vyhřívanou vodní lázní je kompatní skříňové konstrukce.

Vyhřívaná vana je opatřena výtokovým ventilem a topnými tělesy.

Kapilární termostat kombinovaný s vypínačem umístění na čelním panelu umožňuje snadné a rychlé nastavení teploty lázně přímo ve °C.

Zařízení se dodává standardně s elektrickou šňůrou se zástrčkou.

Vyhřívaná vana je určena k udržování teploty předem ohřátých jídel umístěných v gastronádobách, jen tak lze garantovat správnou funkci zařízení.

Typ	Rozměr A*B*C mm	GN	W	Cena v Kč (EXW)
RE 21.9	425*630*280	GN 1/1	750	20425
RE 21.9	750*630*280	GN 2/1	1500	20863
RE 21.9	1075*630*280	GN 3/1	2250	24663
RE 21.9	1400*630*280	GN 4/1	3000	28388
RE 21.10	720*617*295	GN 2/1	1500	17350
RE 21.10	145*617*295	GN 3/1	2250	20763

Kapitola 22

Zásobník na misky a talíře s ohřevem Mobilní

Podtyp 22.1 – 120 do 140 mm / 80 ks
Podtyp 22.2 – 120 do 140 mm / 160 ks
Podtyp 22.3 – 140 do 270 mm / 70 ks
Podtyp 22.4 – 140 do 270 mm / 140 ks
Podtyp 22.5 – 285 do 320 mm / 70 ks
Podtyp 22.6 – 285 do 320 mm / 140 ks



Popis:

celonerezová, svařovaná, samonosná konstrukce skříně zajišťuje dlouhodobou mechanickou pevnost. Pro snadnou manipulaci je postavena na 4 kolečkách o průměru 100 mm se šedou pryžovou obručí, z nichž jsou 2 opatřena aretační brzdou. Rohy jsou chráněny pryžovým obložním.

Čtyři stavitelná vodítka zajišťují spolehlivé vedení v širokém rozsahu průměru talířů nebo misek. Výška výdeje se nastavuje v závislosti na váze misek zapojováním a vyřazováním sekcí tažných pružin. Vnitřní prostor zásobníku je vyhříván topným tělesem. Snadné a rychlé nastavení teploty přímo ve °C umožňuje kapilární termostat. Skříň obsahuje 1, resp. 2 vetavné zásobníky.

Zásobníky na misky lze použít i na talíře!

Zařízení se standardně dodává s elektrickou kroucenou šňůrou se zástrčkou.

Základní technické údaje :

rozsah teplot +30 až +80 °C

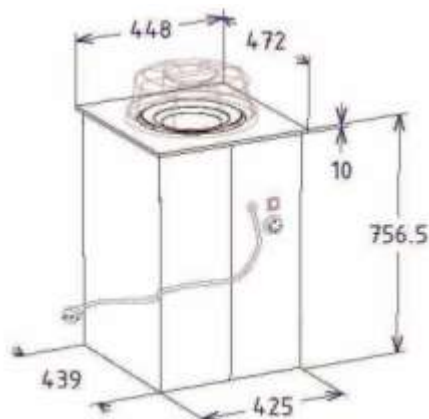
napájení 230V / 1 / 50Hz

max. počet misek / talířů

Typ	Rozeř A*B*C mm	W	Cena v Kč (EXW)
RE 22.1	442*428*900	350	17522
RE 22.2	808*428*900	700	23205
RE 22.3	442*428*900	350	16472
RE 22.4	808*428*900	700	21630
RE 22.5	442*428*900	350	18506
RE 22.6	808*428*900	700	24281

Zásobník na talíře vestavný, s ohřevem

Podtyp 22.7 - 140 do 270 mm / 80 ks



Popis:

zásobník je tvořen nerezovým pláštěm, ve kterém jsou umístěna stavitelná vodítka a vedení pohyblivé plošiny zavěšené na pružinách. Vyhřívaný zásobník je opatřen topným tělesem, kapilárním termostatem cejchovaným přímo ve °C a elektrickou šňůrou se zástrčkou. Výška výdeje talířů se nastavuje v závislosti na jejich hmotnosti zapojováním a vyřazováním sekcí tažných pružin.

Základní technické údaje :

rozsah teplot +30 až +80 °C
napájení 230V / 1 / 50Hz
Příkon 350W
max. počet talířů 65 ks

Typ	Rozměr A*B*C mm	W	Cena v Kč (EXW)
RE 22.7	448*472*756.5	350	16229

Ohřívač polévek

Podtyp 22.8.1 – s parkovacím stolem

Podtyp 22.8.2 – bez / s koncovou stěnou

Podtyp 22.8.3 – používá jako samostatně stojící



RE 22.8.1



RE 22.8.2



RE 22.8.3

Základní technické údaje

napájení 400 V / 3 / 50 Hz

max. celkový příkon 5200 W

průměr plotýnky 220 mm

max. průměr 2 hrnců 500 mm

max. průměr 1 hrnce 600 mm

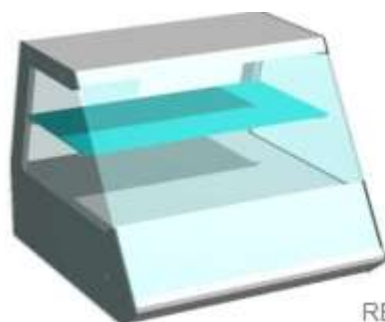
max. hmotnost 1 hrnce 70 kg

regulace výkonu 1 plotýnky v 7 stupních - 0, 265, 400, 600, 1200, 1800 a 2600 W

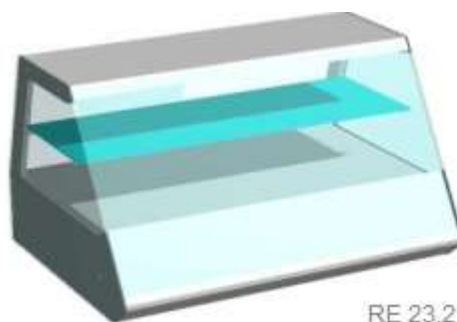
Typ	Rozměr A*B*C mm	Cena v Kč (EXW)
RE 22.8.1	1118*535*475	29650
RE 22.8.2	1118*575*680	30013
RE 22.8.3	1118*575*830	31625

Vitrína vyhřívaná prodejní

Podtyp 23.1 – L
Podtyp 23.2 – XL



RE 23.1



RE 23.2

Popis:

vitrína vyhřívaná prodejní je určena k dočasnému uložení teplých pokrmů při jejich účinné vizuální prezentaci. Pokrmy jsou uloženy v gastronádobách GN 1/1 hl. max. 65 mm v dolní části a na talířcích nebo GN 2/3 hl. 20 mm na polici.

Skříň je prosklená s bočními tvrzenými skly. Spodní část skříňe je celonerezová svařovaná z hygienicky nezávadné nerezavějící oceli.

Posuvná dvířka ze strany obsluhy zaručují snadný přístup do všech částí vitríny a minimalizují tepelné ztráty při provozu zařízení.

Kapilární termostat umožňuje nastavení teploty vnitřního prostoru vitríny přímo ve °C.

Zvlhčování vzduchu zabraňuje vysychání pokrmů a tím je vyloučena jejich vzhledu a hmotnosti. Vnitřní prostor vitríny je osvětlen.

Na čelní straně je prosvětlený reklamní poutač.

Zařízení se standardně dodává s elektrickou šňůrou se zástrčkou.

Základní technické údaje

rozsah teplot +30° až +75 °C

napájení 230 V / 1 / 50 Hz

Typ	Rozměr A*B*C mm	GN	W	Cena v Kč (EXW)
RE 23.1	750*525*515	2*GN 2/3	1600	38938
RE 23.1	1080*525*515	3*GN 2/3	2350	44775
RE 23.2	730*780*650	2*GN 1/1 -65	1800	39750
RE 23.2	1052*780*650	2*GN 1/1 -65	2600	45870