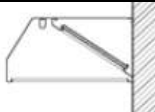
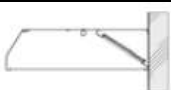
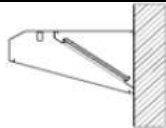






Akumulační zákryty jsou celonerezové, tuhé konstrukce s obvodovým žlábkem na zachycení kondenzátu. Jsou opatřené jednou nebo dvěma řadami tukových filtrů a vykrývacími plechy pro snadné vyjímání při jejich údržbě a čištění. Provedení a rozměry filtrů jsou voleny pro možnost jejich strojního čištění v myčce nádobí. Velikost a umístění napojení na vzduchotechniku je prováděno individuálně dle potřeb odběratele. Zákryt je možno doplnit osvětlením, vypínačem, výpustným kohoutem nebo sběrnou nádobou kondenzátu.

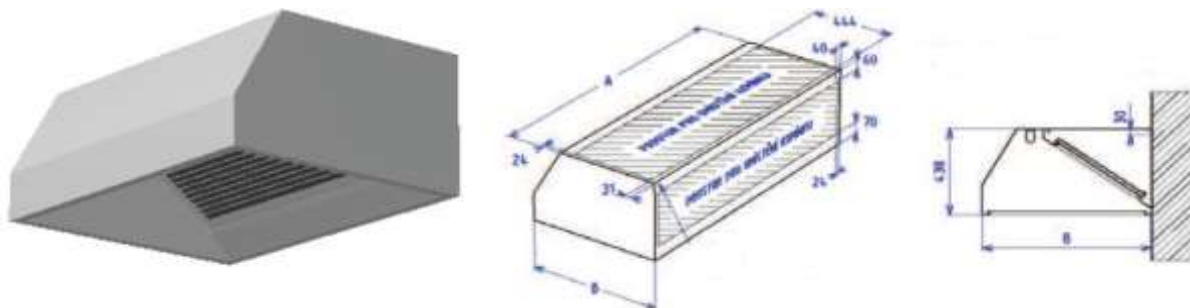
Kapitola 30 / 31 / 32

Akumulační zákryty – DIGESTOŘE

Typ RE 30.1 – RE 30.2	Typ RE 30.3 – RE 30.4	Typ RE 30.5 – RE 30.6	Typ RE 30.7 – RE 30.8	Typ RE 31.1 – RE 31.2	Typ RE 31.3 – RE 31.4	Typ RE 31.5 – RE 31.6
						

Zákryt akumulční, nástěnný

Podtyp RE 30.1 - zákryt akumulční



Popis:

nástěnný akumulční zákryt (digestoř) celonerezové tuhé svařované konstrukce z plechů tl. 1 mm, s obvodovým žlábkem na zachycení kondenzátu, je opatřen jednou řadou štěrbinových tukových filtrů s vykrývacími plechy pro snadné vyjímání při jejich údržbě a čištění.

Filtry lze mýt v myčce nádobí a to i s použitím silně agresivních zásaditých mycích prostředků.

Štěrbinové filtry lze rozšířit nebo nahradit dalšími typy filtrů dle doplňující nabídky za příplatek.

Digestoře mají velký akumulční prostor, který zachytí i oblak páry vznikající při otevření varného kotle, konvektometu nebo tlakové fritézy.

Velikost a umístění napojení na vzduchotechniku, stejně jako vlastní uchycení zákrytu na stěnu je prováděno individuálně dle potřeb odběratele.

Minimální délka digestoře pro osazení osvětlením je 700 mm!

Dodatečná nabídka:

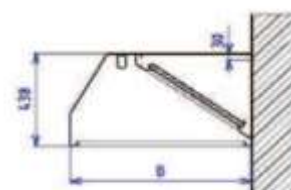
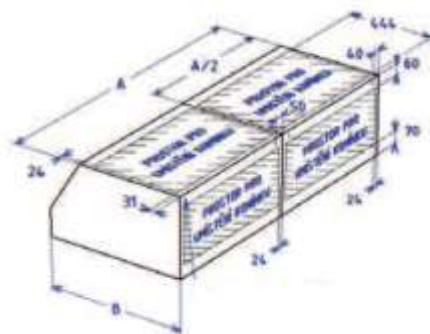
Otvor pro komínek – 688 Kč
 komínek kruhový bez příruby – 1650 Kč
 komínek čtvercový bez příruby - 2475 Kč
 komínek čtvercový s přírubou - 3438 Kč

výpustný kohout na kondenzát – 688 Kč
 sběrná nádoba na kondenzát – 1017 Kč
 vypínač osvětlení – 1375 Kč
 jiný druh filtru, tahokovový +5%

Délka A	700 mm	800 mm	900 mm	1000 mm	1093 mm	osvětlení dle délky digestoře
(mm)	Cena v Kč (EXW)	Cena v Kč (EXW)	Cena v Kč (EXW)	Cena v Kč (EXW)	Cena v Kč (EXW)	
600	15500	15763	16000	16275	16523	
800	16825	17125	17413	17738	18025	3388
1000	18150	18500	18838	19188	19538	3388
1200	19463	19863	20250	20650	21038	3388
1400	20788	21225	21663	22113	22550	4088
1600	22113	22588	23075	23575	24050	4088
1800	23425	23963	24500	25025	25563	4650
2000	24750	25325	25913	26488	27063	4650

Zákryt akumulční, nástěnný

Podtyp RE 30.2 - zákryt akumulční



Popis:

nástěnný akumulční zákryt (digestoř) celonerezové tuhé svařované konstrukce z plechů tl. 1 mm, s obvodovým žlábkem na zachycení kondenzátu, je opatřen jednou řadou štěrbinových tukových filtrů s vykrývacími plechy pro snadné vyjímání při jejich údržbě a čištění.

Filtry lze mýt v myčce nádobí a to i s použitím silně agresivních zásaditých mycích prostředků.

Štěrbinové filtry lze rozšířit nebo nahradit dalšími typy filtrů dle doplňující nabídky za příplatek.

Digestoře mají velký akumulční prostor, který zachytí i oblak páry vznikající při otevření varného kotle, konvektomatu nebo tlakové fritézy.

Velikost a umístění napojení na vzduchotechniku, stejně jako vlastní uchycení zákrytu na stěnu je prováděno individuálně dle potřeb odběratele.

RE 30.2 - digestoř svařena ze dvou dílů.

Dodatečná nabídka:

Otvor pro komínek – 688 Kč

komínek kruhový bez příruby – 1650 Kč

komínek čtvercový bez příruby - 2475 Kč

komínek čtvercový s přírubou - 3438 Kč

výpustný kohout na kondenzát – 688 Kč

sběrná nádoba na kondenzát – 1017 Kč

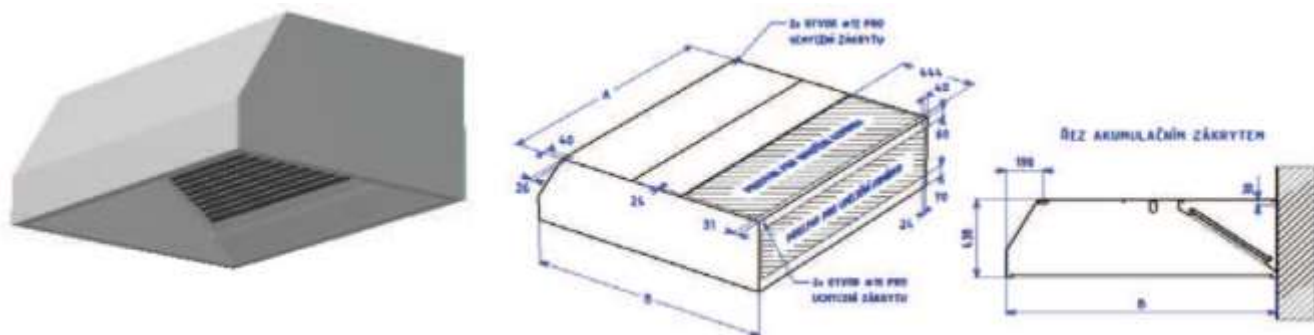
vypínač osvětlení – 1375 Kč

jiný druh filtru, tahokovový +5%

Délka A	700 mm	800 mm	900 mm	1000 mm	1093 mm	osvětlení dle délky digestoře
mm	Cena v Kč (EXW)	Cena v Kč (EXW)	Cena v Kč (EXW)	Cena v Kč (EXW)	Cena v Kč (EXW)	
2003	29200	29800	30400	31000	31538	4650
2200	30438	31088	31738	32388	32963	4650
2400	31700	32388	33088	33775	34413	4650
2600	32950	33688	34438	35175	35863	6100
2800	34213	35000	35788	36575	37313	6100
3000	35475	36300	37138	37963	38763	6100
3200	36738	37613	38488	39363	40213	6100
3400	38000	38913	39838	40763	41663	6713
3600	39250	40225	41188	42163	43100	6713
3800	40513	41525	42538	43550	44550	6713
3984	41675	42725	43775	44838	45888	6713

Zákryt akumulční, nástěnný, rozšířený

Podtyp RE 30.3 - zákryt akumulční



Popis:

Nástěnný akumulční zákryt rozšířený (digestoř) celonerezové tuhé svařované konstrukce z plechů tl. 1 mm, s obvodovým žlábkem na zachycení kondenzátu, je opatřen jednou řadou štěrbinových tukových filtrů s vykrývacími plechy pro snadné vyjímání při jejich údržbě a čištění. Filtry lze mýt v myčce nádobí a to i s použitím silně agresivních zásaditých mycích prostředků.

Štěrbinové filtry lze rozšířit nebo nahradit dalšími typy filtrů dle doplňující nabídky za příplatek.

Digestoře mají velký akumulční prostor, který zachytí i oblak páry vznikající při otevření varného kotle, konvektomatu nebo tlakové fritézy.

Velikost a umístění napojení na vzduchotechniku, stejně jako vlastní uchycení zákrytu na stěnu je prováděno individuálně dle potřeb odběratele.

Rozšířené provedení s doplňujícím zavěšením.

Minimální délka digestoře pro osazení osvětlením je 700 mm!

Dodatečná nabídka:

Otvor pro komínek – 688 Kč

komínek kruhový bez příruby – 1650 Kč

komínek čtvercový bez příruby - 2475 Kč

komínek čtvercový s přírubou - 3438 Kč

výpustný kohout na kondenzát – 688 Kč

sběrná nádoba na kondenzát – 1017 Kč

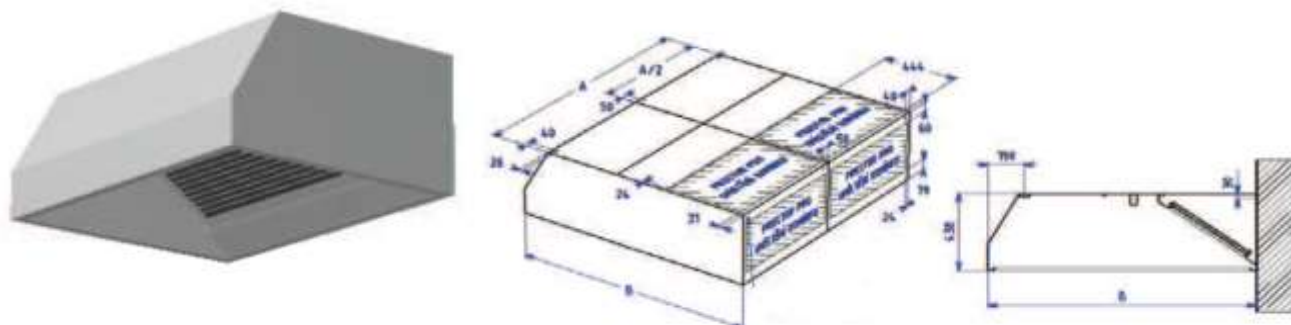
vypínač osvětlení – 1375 Kč

jiný druh filtru, tahokovový +5%

Délka A (mm)	1200 mm Cena v Kč (EXW)	1300 mm Cena v Kč (EXW)	1400 mm Cena v Kč (EXW)	1500 mm Cena v Kč (EXW)	1600 mm Cena v Kč (EXW)	osvětlení dle délky digestoře
600	16775	17038	17288	17538	17800	
800	18325	18638	18938	19225	19538	3388
1000	19888	20238	20575	20925	21275	3388
1200	21438	21838	22225	22613	23013	3388
1400	22988	23425	23863	24313	24750	4088
1600	24538	25025	25513	26000	26488	4088
1800	26100	26625	27150	27700	28225	4650
2000	27650	28225	28800	29388	29963	4650

Zákryt akumulční, nástěnný, rozšířený

Podtyp RE 30.4 - zákryt akumulční



Popis:

nástěnný akumulční zákryt (digestoř) celonerezové tuhé svařované konstrukce z plechů tl. 1 mm, s obvodovým žlábkem na zachycení kondenzátu, je opatřen jednou řadou šterbinových tukových filtrů s vykryvacími plechy pro snadné vyjímání při jejich údržbě a čištění.

Filtry lze mýt v myčce nádobí a to i s použitím silně agresivních zásaditých mycích prostředků.

Šterbinové filtry lze rozšířit nebo nahradit dalšími typy filtrů dle doplňující nabídky za příplatek.

Digestoře mají velký akumulční prostor, který zachytí i oblak páry vznikající při otevření varného kotle, konvektometu nebo tlakové fritézy.

Velikost a umístění napojení na vzduchotechniku, stejně jako vlastní uchycení zákrytu na stěnu je prováděno individuálně dle potřeb odběratele.

RE 30.4 - digestoř svařena ze dvou dílů / rozšířené provedení s doplňujícím zavěšením.

V případě požadavku (z důvodu manipulace a průchodnosti) lze digestoř dodat v rozloženém stavu ve dvou dílech a vlastní svaření provést v místě montáže.

Dodatečná nabídka:

Otvor pro komínek – 688 Kč

komínek kruhový bez příruby – 1650 Kč

komínek čtvercový bez příruby - 2475 Kč

komínek čtvercový s přírubou - 3438 Kč

výpustný kohout na kondenzát – 688 Kč

sběrná nádoba na kondenzát – 1017 Kč

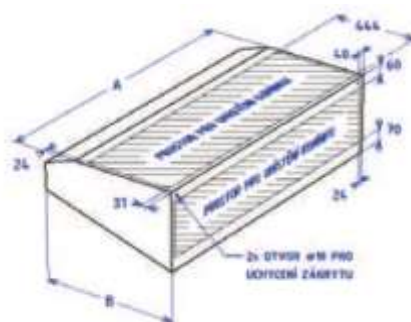
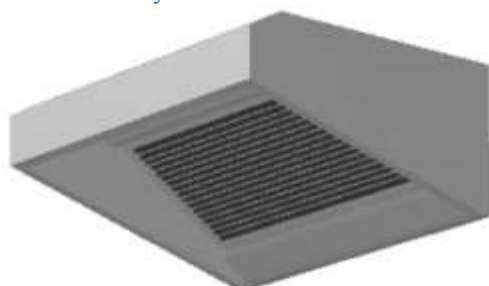
vypínač osvětlení – 1375 Kč

jiný druh filtru, tahokovový +5%

Délka A	1200 mm	1300 mm	1400 mm	1500 mm	1600 mm	osvětlení dle délky digestoře
(mm)	Cena v Kč (EXW)	Cena v Kč (EXW)	Cena v Kč (EXW)	Cena v Kč (EXW)	Cena v Kč (EXW)	
2003	32213	32825	33425	34025	34638	4650
2200	33675	34338	34975	35625	36275	4650
2400	35163	35863	36550	37250	37950	4650
2600	36650	37400	38125	38863	36613	6100
2800	38138	38925	39713	40488	41275	6100
3000	39625	40450	41288	42113	42950	6100
3200	41113	41988	42863	43725	44613	6100
3400	42600	43513	44438	45350	46288	6713
3600	44088	45050	46013	46975	47950	6713
3800	45575	46575	47588	48600	49613	6713
3984	46938	47988	49038	50088	51150	6713

Zákryt akumulční, nástěnný, zkosený

Podtyp RE 30.5 - zákryt akumulční



Popis:

Nástěnný akumulční zákryt (digestoř) celonerezové tuhé svařované konstrukce z plechů tl. 1 mm, s obvodovým žlábkem na zachycení kondenzátu, je opatřen jednou řadou štěrbinových tukových filtrů s vykrývacími plechy pro snadné vyjímání při jejich údržbě a čištění.

Filtry lze mýt v myčce nádobí a to i s použitím silně agresivních zásaditých mycích prostředků.

Štěrbinové filtry lze rozšířit nebo nahradit dalšími typy filtrů dle doplňující nabídky za příplatek.

Digestoře mají velký akumulční prostor, který zachytí i oblak páry vznikající při otevření varného kotle, konvektomatu nebo tlakové fritézy.

Velikost a umístění napojení na vzduchotechniku, stejně jako vlastní uchycení zákrytu na stěnu je prováděno individuálně dle potřeb odběratele.

Minimální délka digestoře pro osazení osvětlením je 700 mm!

Dodatečná nabídka:

Otvor pro komínek – 688 Kč

komínek kruhový bez příruby – 1650 Kč

komínek čtvercový bez příruby - 2475 Kč

komínek čtvercový s přírubou - 3438 Kč

výpustný kohout na kondenzát – 688 Kč

sběrná nádoba na kondenzát – 1017 Kč

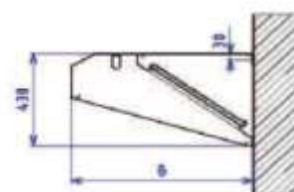
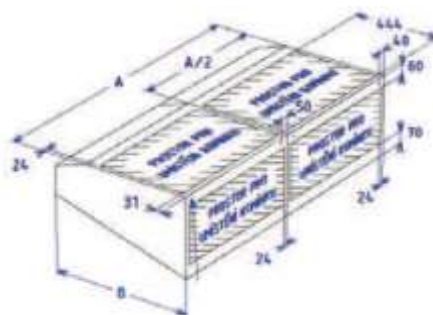
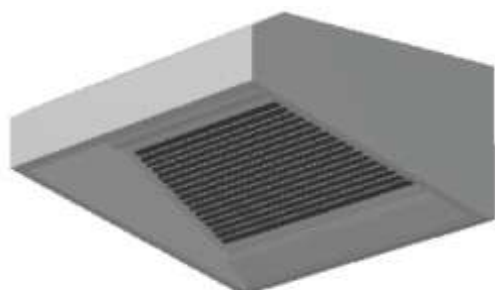
vypínač osvětlení – 1375 Kč

jiný druh filtru, tahokovový +5%

Délka A	700 mm	800 mm	900 mm	1000 mm	1100 mm	1200 mm	osvětlení dle délky digestoře
(mm)	Cena v Kč (EXW)	Cena v Kč (EXW)	Cena v Kč (EXW)	Cena v Kč (EXW)	Cena v Kč (EXW)	Cena v Kč (EXW)	
600	15863	16325	16763	17238	17675	18125	
800	17125	17638	18113	18638	19113	19613	3388
1000	18388	18938	19475	20025	20563	21100	3388
1200	19650	20250	20850	21425	22000	22588	3388
1400	20925	21550	22175	22813	23438	24063	4088
1600	22188	22863	23525	24213	24875	25550	4088
1800	23438	24163	24888	25600	26325	27038	4650
2000	24713	25475	26238	27000	27763	28525	4650

Zákryt akumulční, nástěnný, zkosený

Podtyp RE 30.6 - zákryt akumulční



Popis:

nástěnný akumulční zákryt (digestoř) celonerezové tuhé svařované konstrukce z plechů tl. 1 mm, s obvodovým žlábkem na zachycení kondenzátu, je opatřen jednou řadou štěrbinových tukových filtrů s vykrývacími plechy pro snadné vyjímání při jejich údržbě a čištění.

Filtry lze mýt v myčce nádobí a to i s použitím silně agresivních zásaditých mycích prostředků.

Štěrbinové filtry lze rozšířit nebo nahradit dalšími typy filtrů dle doplňující nabídky za příplatek.

Digestoře mají velký akumulční prostor, který zachytí i oblak páry vznikající při otevření varného kotle, konvektomatu nebo tlakové fritézy.

Velikost a umístění napojení na vzduchotechniku, stejně jako vlastní uchycení zákrytu na stěnu je prováděno individuálně dle potřeb odběratele.

RE 30.6 - digestoř svařena ze dvou dílů.

Dodatečná nabídka:

Otvor pro komínek – 688 Kč

komínek kruhový bez příruby – 1650 Kč

komínek čtvercový bez příruby - 2475 Kč

komínek čtvercový s přírubou - 3438 Kč

výpustný kohout na kondenzát – 688 Kč

sběrná nádoba na kondenzát – 1017 Kč

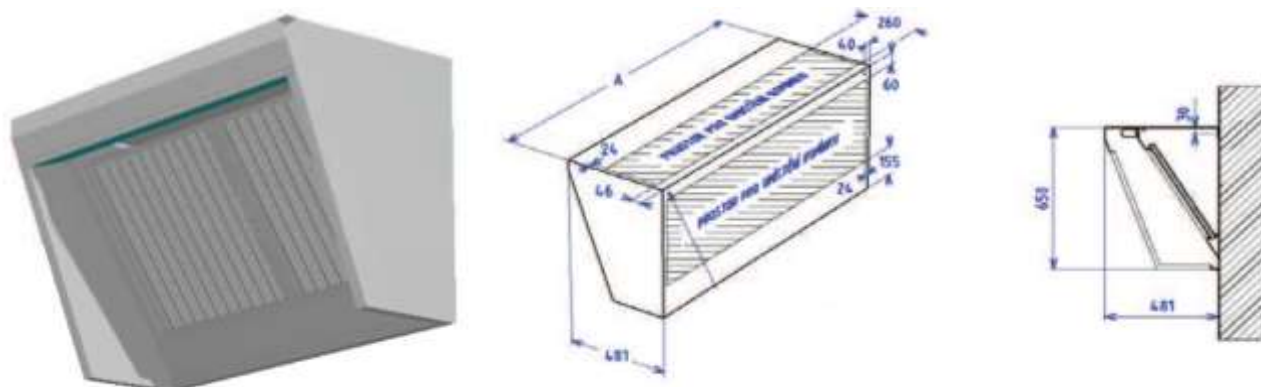
vypínač osvětlení – 1375 Kč

jiný druh filtru, tahokovový +5%

Délka (mm)	700 mm Cena v Kč (EXW)	800 mm Cena v Kč (EXW)	900 mm Cena v Kč (EXW)	1000 mm Cena v Kč (EXW)	1100 mm Cena v Kč (EXW)	1200 mm Cena v Kč (EXW)	osvětlení dle délky digestoře
2003	30363	31125	31888	32663	33425	34175	4650
2200	31425	32225	33038	33850	34650	35450	4650
2400	32500	33350	34200	35050	35900	36738	4650
2600	33575	34463	35363	36263	37150	38038	6100
2800	34650	35575	36525	37463	38400	39325	6100
3000	35725	36700	37688	38663	39650	40613	6100
3200	36800	37813	38850	39863	40900	41913	6100
3400	37875	38938	40013	41075	42138	43200	6713
3600	38950	40050	41175	42275	43388	44500	6713
3800	40025	41175	42338	43475	44638	45788	6713
3984	41013	42200	43413	44588	45788	46975	6713

Zákryt akumulční, pro minutkovou kuchyni

Podtyp RE 30.7 - - zákryt akumulční



Popis:

akumulační zákryt slouží pro minutkové kuchyně o šířce 600 mm. Horní plocha zákrytu se může používat jako odkládací police.

Akumulační zákryt (digestoř) celonerezové tuhé svařované konstrukce z plechů tl. 1 mm, s obvodovým žlábkem na zachycení kondenzátu, je opatřen jednou řadou štěrbinových, tukových filtrů s vykrývacími plechy pro snadné vyjímání při jejich údržbě a čištění.

Filtry lze mýt v myčce nádobí a to i s použitím silně agresivních zásaditých mycích prostředků.

Štěrbinové filtry lze rozšířit nebo nahradit dalšími typy filtrů dle doplňující nabídky za příplatek.

Velikost a umístění napojení na vzduchotechniku, stejně jako vlastní uchycení zákrytu na stěnu je prováděno individuálně dle potřeb odběratele.

Dodatečná nabídka:

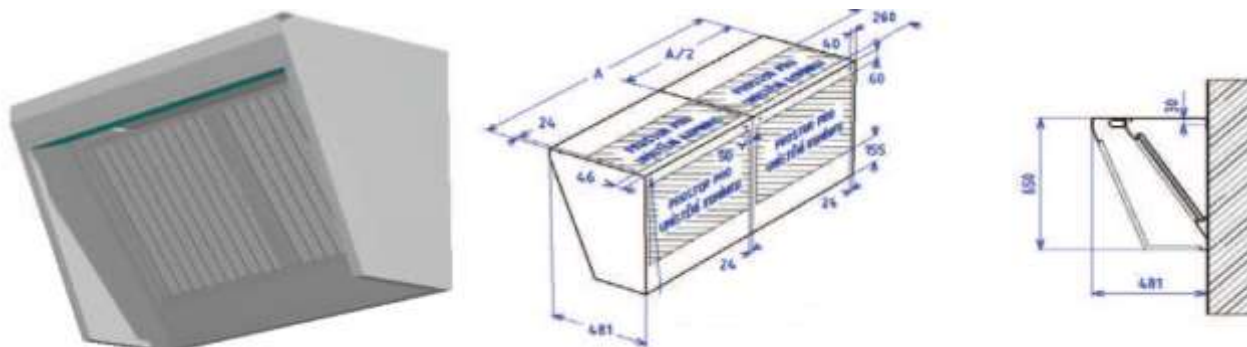
Otvor pro komínek – 688 Kč
 komínek kruhový bez příruby – 1650 Kč
 komínek čtvercový bez příruby - 2475 Kč
 komínek čtvercový s přírubou - 3438 Kč

výpustný kohout na kondenzát – 688 Kč
 sběrná nádoba na kondenzát – 1017 Kč
 vypínač osvětlení – 1375 Kč
 jiný druh filtru, tahokovový +5%

Délka (mm)	480 mm	osvětlení dle délky digestoře
	Cena v Kč (EXW)	
1000	19188	3388
1200	20700	3388
1400	22213	4088
1600	23725	4650
1800	25238	4650
2000	26750	4650

Zákryt akumulční, pro minutkovou kuchyni

Podtyp RE 30.8 - zákryt akumulční



Popis:

akumulační zákryt slouží pro minutkové kuchyně o šířce 600 mm. Horní plocha zákrytu se může používat jako odkládací police.

Akumulační zákryt (digestoř) celonerezové tuhé svařované konstrukce z plechů tl. 1 mm, s obvodovým žlábkem na zachycení kondenzátu, je opatřen jednou řadou štěrbinových, tukových filtrů s vykrývacími plechy pro snadné vyjímání při jejich údržbě a čištění.

Filtry lze mýt v myčce nádobí a to i s použitím silně agresivních zásaditých mycích prostředků.

Štěrbinové filtry lze rozšířit nebo nahradit dalšími typy filtrů dle doplňující nabídky za příplatek.

Velikost a umístění napojení na vzduchotechniku, stejně jako vlastní uchycení zákrytu na stěnu je prováděno individuálně dle potřeb odběratele.

RE 30.8 - digestoř svařena ze dvou dílů.

Dodatečná nabídka:

Otvor pro komínek – 688 Kč

komínek kruhový bez příruby - 1650 Kč

komínek čtvercový bez příruby - 2475 Kč

komínek čtvercový s přírubou - 3438 Kč

výpustný kohout na kondenzát – 688 Kč

sběrná nádoba na kondenzát – 1017 Kč

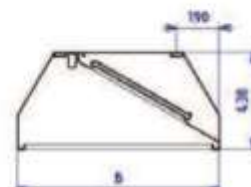
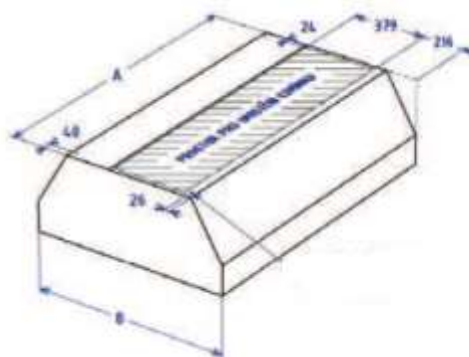
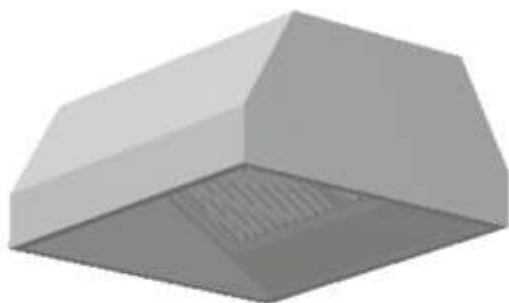
vypínač osvětlení – 1375 Kč

jiný druh filtru, tahokovový +5%

Délka (mm)	480 mm	osvětlení dle délky digestoře
	Cena v Kč (EXW)	
2003	31688	4650
2200	33050	4650
2400	34438	4650
2600	35825	6100
2800	37225	6100
3000	38613	6100
3200	40000	6100
3400	41388	6713
3600	42775	6713
3800	44163	6713
3984	45438	6713

Zákryt akumulční, závěsný, s jednou řadou filtrů

Podtyp RE 31.1 - zákryt akumulční



Popis:

závěsný akumulční zákryt (digestoř) celonerezové tuhé svařované konstrukce z plechů tl. 1 mm, s obvodovým žlábkem na zachycení kondenzátu, je opatřen jednou řadou štěrbinových, tukových filtrů s vykrývacími plechy pro snadné vyjímání při jejich údržbě a čištění.

Filtry lze mýt v myčce nádobí a to i s použitím silně agresivních zásaditých mycích prostředků.

Štěrbinové filtry lze rozšířit nebo nahradit dalšími typy filtrů dle doplňující nabídky za příplatek.

Digestoře mají velký akumulční prostor, který zachytí i oblak páry vznikající při otevření varného kotle, konvektomatu nebo tlakové fritézy.

Velikost a umístění napojení na vzduchotechniku, stejně jako vlastní uchycení zákrytu na strop je prováděno individuálně dle potřeb odběratele.

Dodatečná nabídka:

Otvor pro komínek – 688 Kč

komínek kruhový bez příruby – 1650 Kč

komínek čtvercový bez příruby - 2475 Kč

komínek čtvercový s přírubou - 3438 Kč

výpustný kohout na kondenzát – 688 Kč

sběrná nádoba na kondenzát – 1017 Kč

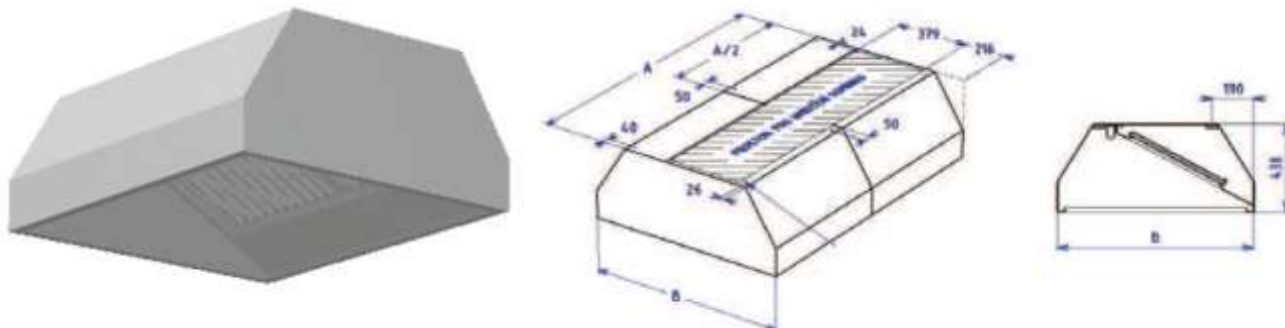
vypínač osvětlení – 1375 Kč

jiný druh filtru, tahokovový +5%

Délka A	900 mm	1000 mm	1100 mm	1200 mm	osvětlení dle délky digestoře
(mm)	Cena v Kč (EXW)	Cena v Kč (EXW)	Cena v Kč (EXW)	Cena v Kč (EXW)	
1000	21438	21788	22138	22488	3388
1200	22925	23325	23713	24113	3388
1400	24413	24850	25288	25738	4088
1600	25900	26388	28675	27350	4650
1800	27388	27913	28450	28975	4650
2000	28875	29450	30025	30600	4650

Zákryt akumulční, závěsný, s jednou řadou filtrů

Podtyp RE 31.2 - zákryt akumulční



Popis:

Závěsný akumulční zákryt (digestoř) celonerezové tuhé svařované konstrukce z plechů tl. 1 mm, s obvodovým žlábkem na zachycení kondenzátu, je opatřen jednou řadou štěrbinových, tukových filtrů s vykrývacími plechy pro snadné vyjímání při jejich údržbě a čištění.

Filtry lze mýt v myčce nádobí a to i s použitím silně agresivních zásaditých mycích prostředků.

Štěrbinové filtry lze rozšířit nebo nahradit dalšími typy filtrů dle doplňující nabídky za příplatek.

Digestoře mají velký akumulční prostor, který zachytí i oblak páry vznikající při otevření varného kotle, konvektometu nebo tlakové fritézy.

Velikost a umístění napojení na vzduchotechniku, stejně jako vlastní uchycení zákrytu na strop je prováděno individuálně dle potřeb odběratele.

RE 31.2 - digestoř svařena ze dvou dílů.

Dodatečná nabídka:

Otvor pro komínek – 688 Kč

komínek kruhový bez příruby – 1650 Kč

komínek čtvercový bez příruby - 2475 Kč

komínek čtvercový s přírubou - 3438 Kč

výpustný kohout na kondenzát – 688 Kč

sběrná nádoba na kondenzát – 1017 Kč

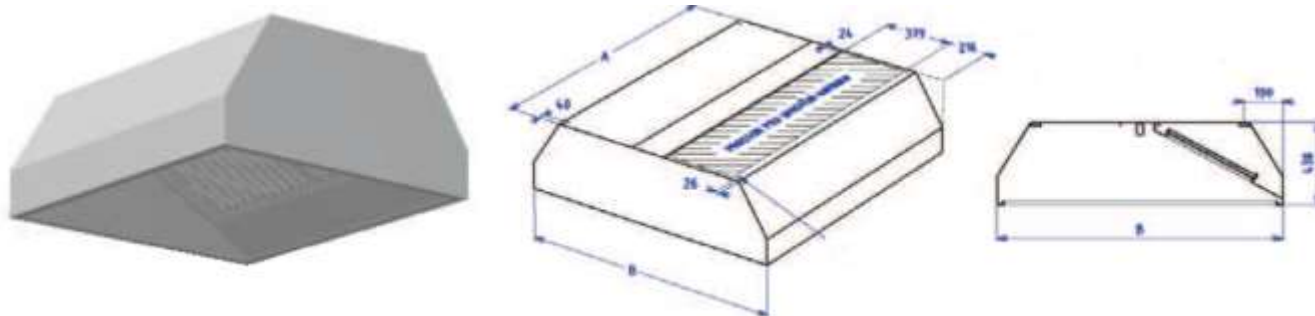
vypínač osvětlení – 1375 Kč

jiný druh filtru, tahokovový +5%

Délka A	900 mm	1000 mm	1100 mm	1200 mm	osvětlení dle délky digestoře
(mm)	Cena v Kč (EXW)	Cena v Kč (EXW)	Cena v Kč (EXW)	Cena v Kč (EXW)	
2003	34175	34538	34900	35150	4650
2200	35438	35875	36300	36738	4650
2400	49225	37225	37725	38225	4650
2600	38013	38575	39150	39713	6100
2800	39300	39938	40575	41213	6100
3000	40588	41288	41988	42700	6100
3200	41863	42638	43413	44188	6100
3400	43150	44000	44838	45688	6713
3600	44438	45350	46263	47175	6713
3800	45725	46700	47688	48663	6713
3984	46900	47950	49000	50038	6713

Zákryt akumulční, závěsný, rozšířený s jednou řadou filtrů

Podtyp RE 31.3 - zákryt akumulční



Popis:

závěsný akumulční zákryt (digestoř) celonerezové tuhé svařované konstrukce z plechů tl. 1 mm, s obvodovým žlábkem na zachycení kondenzátu, je opatřen jednou řadou štěrbinových, tukových filtrů s vykrývacími plechy pro snadné vyjímání při jejich údržbě a čištění.

Filtry lze mýt v myčce nádobí a to i s použitím silně agresivních zásaditých mycích prostředků.

Štěrbinové filtry lze rozšířit nebo nahradit dalšími typy filtrů dle doplňující nabídky za příplatek.

Digestoře mají velký akumulční prostor, který zachytí i oblak páry vznikající při otevření varného kotle, konvektomatu nebo tlakové fritézy.

Velikost a umístění napojení na vzduchotechniku, stejně jako vlastní uchycení zákrytu na strop je prováděno individuálně dle potřeb odběratele.

Dodatečná nabídka:

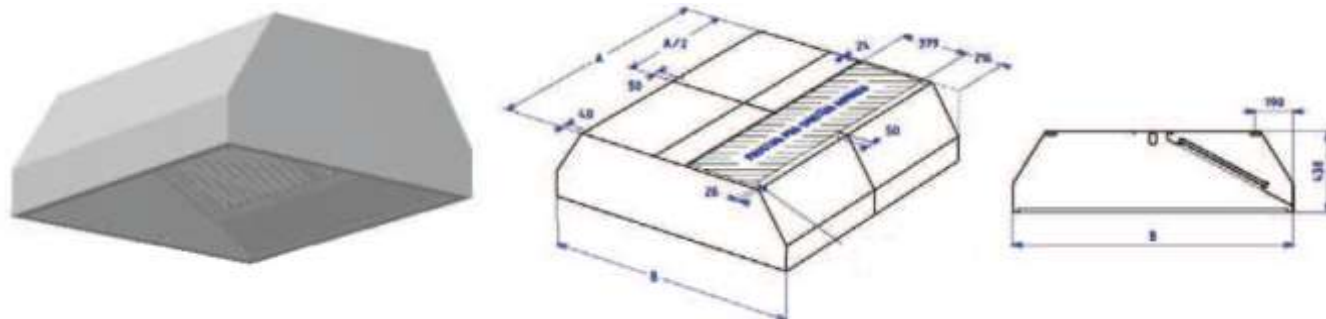
Otvor pro komínek – 688 Kč
 komínek kruhový bez příruby – 1650 Kč
 komínek čtvercový bez příruby - 2475 Kč
 komínek čtvercový s přírubou - 3438 Kč

výpustný kohout na kondenzát – 688 Kč
 sběrná nádoba na kondenzát – 1017 Kč
 vypínač osvětlení – 1375 Kč
 jiný druh filtru, tahokovový +5%

Délka A	1300 mm	1400 mm	1500 mm	1600 mm	1700 mm	osvětlení dle délky digestoře
(mm)	Cena v Kč (EXW)	Cena v Kč (EXW)	Cena v Kč (EXW)	Cena v Kč (EXW)	Cena v Kč (EXW)	
1000	22838	23188	23538	23888	24238	3388
1200	24500	24900	25300	25688	26088	3388
1400	26175	26613	27050	27488	27938	4088
1600	27838	28325	28813	29300	29775	4650
1800	29513	30038	30563	31100	31625	4650
2000	31175	31750	32325	32900	33475	4650

Zákryt akumulční, závěsný, rozšířený s jednou řadou filtrů

Podtyp RE 31.4 - zákryt akumulční



Popis:

Závěsný akumulční zákryt (digestoř) celonerezové tuhé svařované konstrukce z plechů tl. 1 mm, s obvodovým žlábkem na zachycení kondenzátu, je opatřen jednou řadou štěrbinových, tukových filtrů s vykrývacími plechy pro snadné vyjímání při jejich údržbě a čištění.

Filtry lze mýt v myčce nádobí a to i s použitím silně agresivních zásaditých mycích prostředků.

Štěrbinové filtry lze rozšířit nebo nahradit dalšími typy filtrů dle doplňující nabídky za příplatek.

Digestoře mají velký akumulční prostor, který zachytí i oblak páry vznikající při otevření varného kotle, konvektometu nebo tlakové fritézy.

Velikost a umístění napojení na vzduchotechniku, stejně jako vlastní uchycení zákrytu na strop je prováděno individuálně dle potřeb odběratele.

RE 31.4 - digestoř svařena ze dvou dílů.

Dodatečná nabídka:

Otvor pro komínek – 688 Kč

komínek kruhový bez příruby – 1650 Kč

komínek čtvercový bez příruby - 2475 Kč

komínek čtvercový s přírubou - 3438 Kč

výpustný kohout na kondenzát – 688 Kč

sběrná nádoba na kondenzát – 1017 Kč

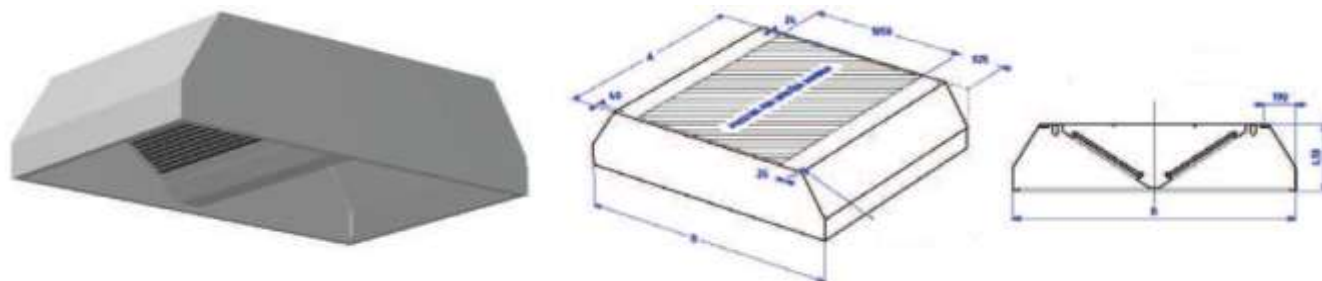
vypínač osvětlení – 1375 Kč

jiný druh filtru, tahokovový +5%

Délka A	1200 mm	1400 mm	1500 mm	1600 mm	1700 mm	osvětlení dle délky digestoře
(mm)	Cena v Kč (EXW)	Cena v Kč (EXW)	Cena v Kč (EXW)	Cena v Kč (EXW)	Cena v Kč (EXW)	
2003	35625	35988	36338	36700	37063	4650
2200	37163	37588	38013	38438	38875	4650
2400	38725	39225	39713	40213	40713	4650
2600	40288	40850	41413	41975	42550	6100
2800	41850	42475	43113	43750	44388	6100
3000	43413	44113	44813	45513	46225	6100
3200	44963	45738	46513	47288	48063	6100
3400	46525	47363	48213	49050	49900	6713
3600	48088	49000	49913	49913	51738	6713
3800	49650	50625	51613	52588	53575	6713
3984	51088	52125	53175	54213	55263	6713

Zákryt akumulací, závěsný, se dvěma řadami filtrů

Podtyp RE 31.5 - zákryt akumulací



Popis:

nástěnný akumulací zákryt (digestoř) celonerezové tuhé svařované konstrukce z plechů tl. 1 mm, s obvodovým žlábkem na zachycení kondenzátu, je opatřen dvěma řadami štěrbinových tukových filtrů s vykrývacími plechy pro snadné vyjímání při jejich údržbě a čištění.

Filtry lze mýt v myčce nádobí a to i s použitím silně agresivních zásaditých mycích prostředků.

Štěrbinové filtry lze rozšířit nebo nahradit dalšími typy filtrů dle doplňující nabídky za příplatek.

Digestoře mají velký akumulací prostor, který zachytí i oblak páry vznikající při otevření varného kotle, konvektomatu nebo tlakové fritézy.

Velikost a umístění napojení na vzduchotechniku, stejně jako vlastní uchycení zákrytu na stěnu je prováděno individuálně dle potřeb odběratele.

Dodatečná nabídka:

Otvor pro komínek – 688 Kč

komínek kruhový bez příruby – 1650 Kč

komínek čtvercový bez příruby - 2475 Kč

komínek čtvercový s přírubou - 3438 Kč

výpustný kohout na kondenzát – 688 Kč

sběrná nádoba na kondenzát – 1017 Kč

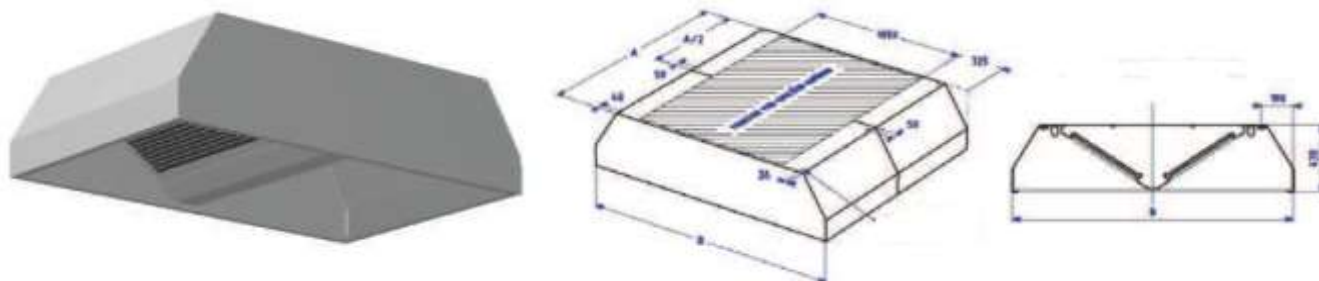
vypínač osvětlení – 1375 Kč

jiný druh filtru, tahokovový +5%

Délka A (mm)	1530 mm Cena v Kč (EXW)	1600 mm Cena v Kč (EXW)	1800 mm Cena v Kč (EXW)	2000 mm Cena v Kč (EXW)	2100 mm Cena v Kč (EXW)	2200 mm Cena v Kč (EXW)	osvětlení dle délky digestoře
1000	32427	33134	34029	34190	35357	35805	6237
1200	34881	35473	36267	37032	37436	37826	6237
1400	37321	37812	38490	39169	39515	39848	7840
1600	39761	40151	40728	41291	41580	41869	8764
1800	42215	42490	42952	43428	43659	43890	8764
2000	44655	44828	45189	45550	45738	45911	8764

Zákryt akumulární, závěsný, se dvěma řadami filtrů

Podtyp RE 31.6 - zákryt akumulární



Popis:

nástěnný akumulární zákryt (digestoř) celonerezové tuhé svařované konstrukce z plechů tl. 1 mm, s obvodovým žlábkem na zachycení kondenzátu, je opatřen dvěma řadami štěrbinových tukových filtrů s vykrývacími plechy pro snadné vyjímání při jejich údržbě a čištění.

Filtry lze mýt v myčce nádobí a to i s použitím silně agresivních zásaditých mycích prostředků.

Štěrbinové filtry lze rozšířit nebo nahradit dalšími typy filtrů dle doplňující nabídky za příplatek.

Digestoře mají velký akumulární prostor, který zachytí i oblak páry vznikající při otevření varného kotle, konvektomu nebo tlakové fritězy.

Velikost a umístění napojení na vzduchotechniku, stejně jako vlastní uchycení zákrytu na stěnu je prováděno individuálně dle potřeb odběratele.

RE 31.6 - digestoř svařena ze dvou dílů.

Dodatečná nabídka:

Otvor pro komínek – 688 Kč

komínek kruhový bez příruby – 1650 Kč

komínek čtvercový bez příruby - 2475 Kč

komínek čtvercový s přírubou - 3438 Kč

výpustný kohout na kondenzát – 688 Kč

sběrná nádoba na kondenzát – 1017 Kč

vypínač osvětlení – 1375 Kč

jiný druh filtru, tahokovový +5%

Délka A (mm)	1530 mm Cena v Kč (EXW)	1600 mm Cena v Kč (EXW)	1800 mm Cena v Kč (EXW)	2000 mm Cena v Kč (EXW)	2100 mm Cena v Kč (EXW)	2200 mm Cena v Kč (EXW)	osvětlení dle délky digestoře
2003	48813	48958	49246	49550	49694	49838	8764
2200	51455	51715	52235	52769	53015	53274	8764
2400	54141	54516	55267	56032	56393	56768	8764
2600	56826	57317	58299	59280	59771	60262	11894
2800	59511	60118	61331	62543	63150	63756	11894
3000	62211	62919	64362	65806	66528	67250	11894
3200	64897	65720	67394	69069	69906	70744	12884
3400	67582	68520	70441	72332	73286	74238	12884
3600	70267	71321	73472	75595	76663	77703	12884
3800	72953	74122	76502	78858	79984	81225	12844
3984	75422	76706	79291	81861	83146	84445	12844

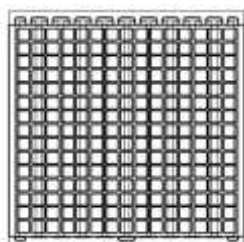
Tukový filtry

Podtyp RE 32.1 - kombinovaný

Podtyp RE 32.2 - štěrbinový

Podtyp RE 32.3 - tahokový

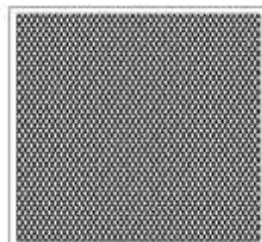
Podtyp RE 32.4 - vláknový



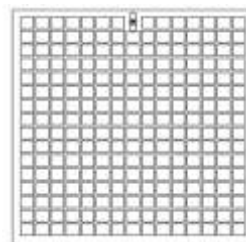
RE 32.1



RE 32.2



RE 32.3



RE 32.4

Typ	Cena v Kč (EXW)		
	400 * 400	500 * 300	500 * 500
RE 32.1	3120	3640	3900
RE 32.2	1430	1560	1820
RE 32.3	2080	2340	2600
RE 32.4	780	910	1040